

# STORM

BARISTA ATTITUDE



Astoria®  
Think espresso

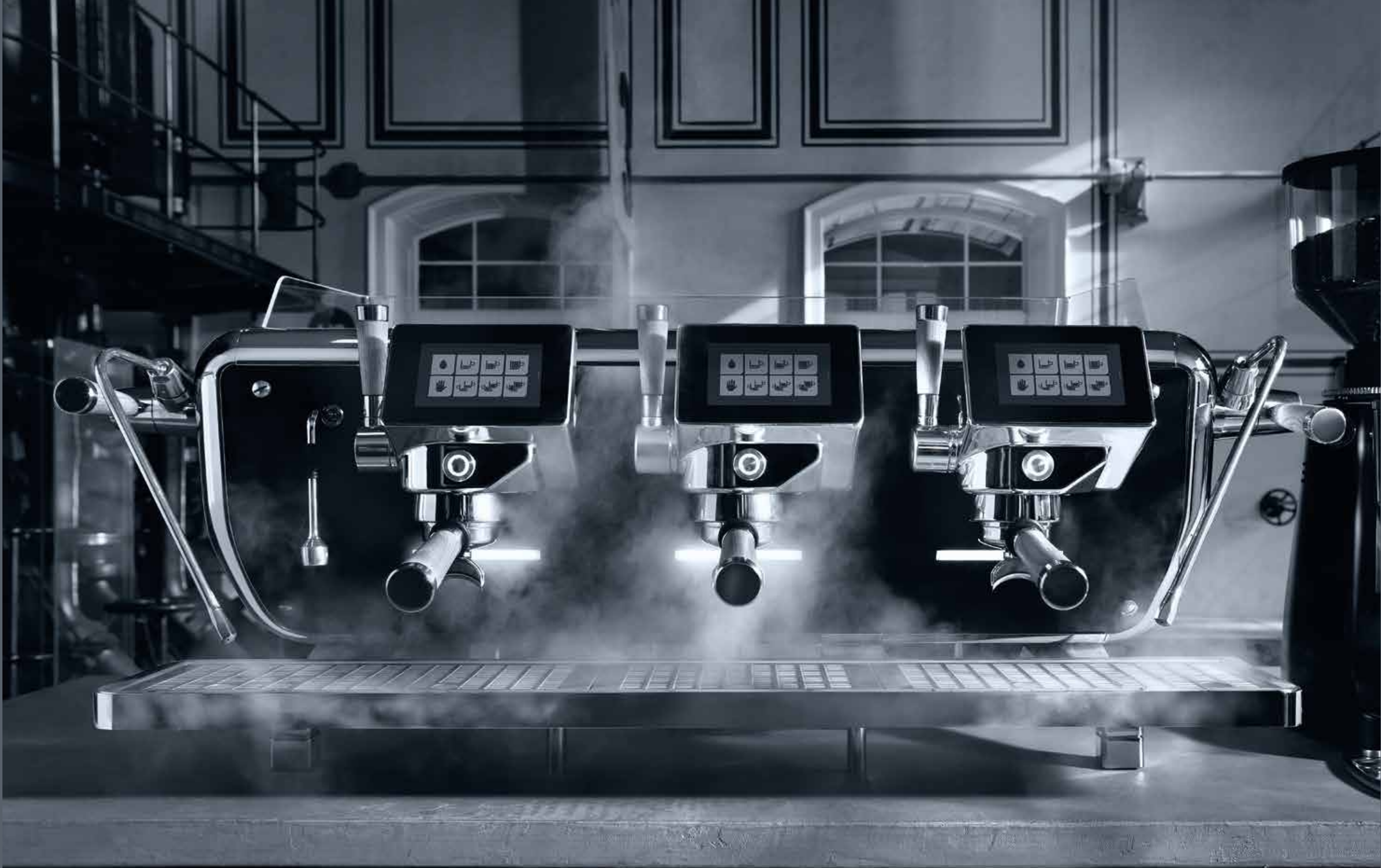
**“Wechselhaft wie ein  
windiger Tag,  
mit einem salzigen Duft  
wie die Jutesäcke, in denen  
der Kaffee reiste...”**

01

Sea

Seit über zwei Jahrhunderten erreichen Kaffeeladungen tagtäglich das Herz Europas, Triest: Eine zeitlich und räumlich in der Schwebeliegende Stadt, natürlicher Kreuzungspunkt zwischen Orient und Okzident, Treffpunkt zwischen dem interkontinentalen Seeverkehr und dem Ostsee-Adria-Korridor und dem Mittelmeer-Korridor. Triest genießt seit dem 18. Jahrhundert den Status eines Freihafens, was das Löschen der Waren und den Handel allgemein fördert. Und Triest ist ein Zeugnis davon. Triest ist Kaffeekultur. Triest ist eine Vielzahl an Ritualen und Mythen des Alltags. Hier beginnen die Inspiration, der Stil und die Liebe für das Gute ihre Reise.

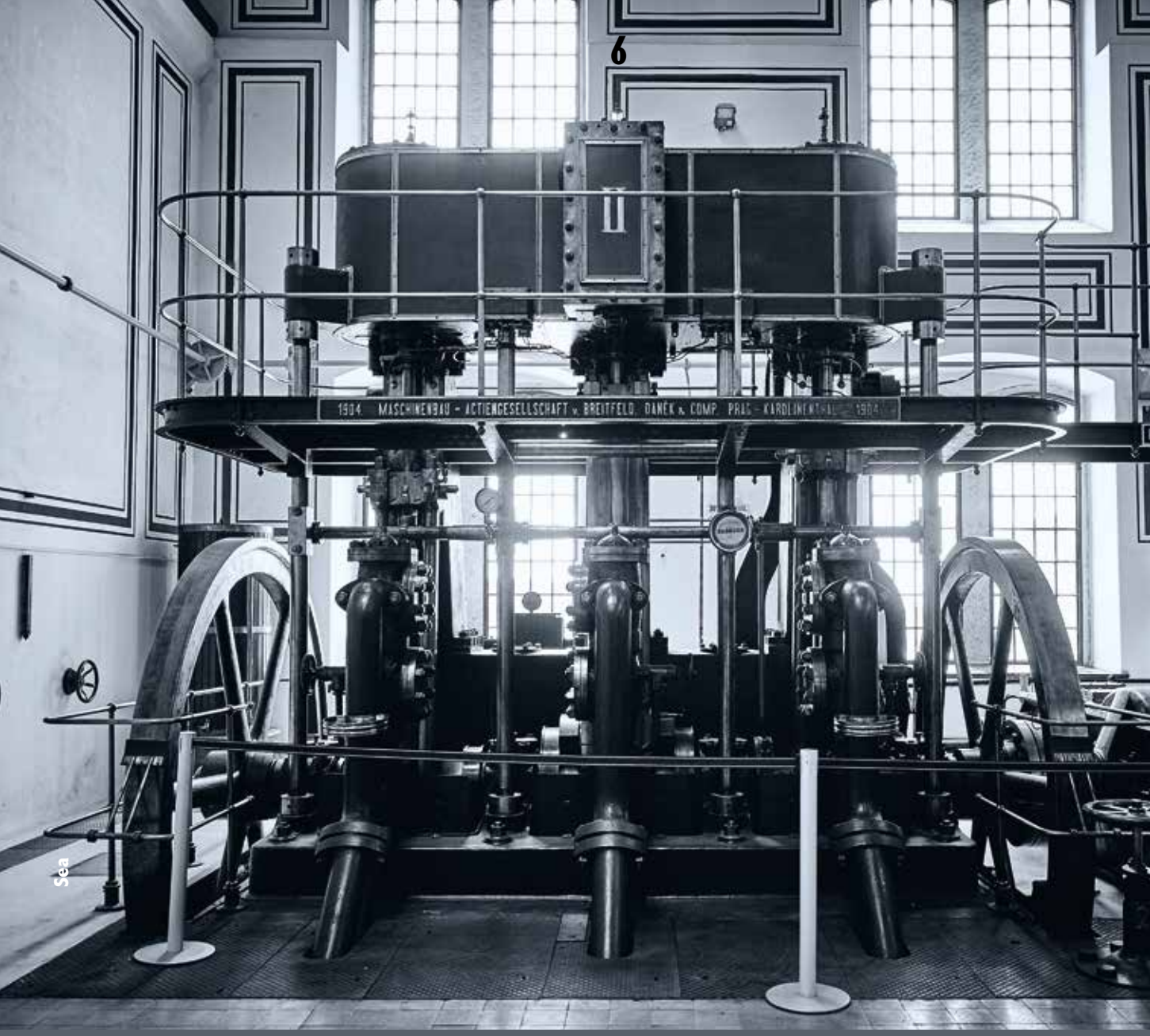




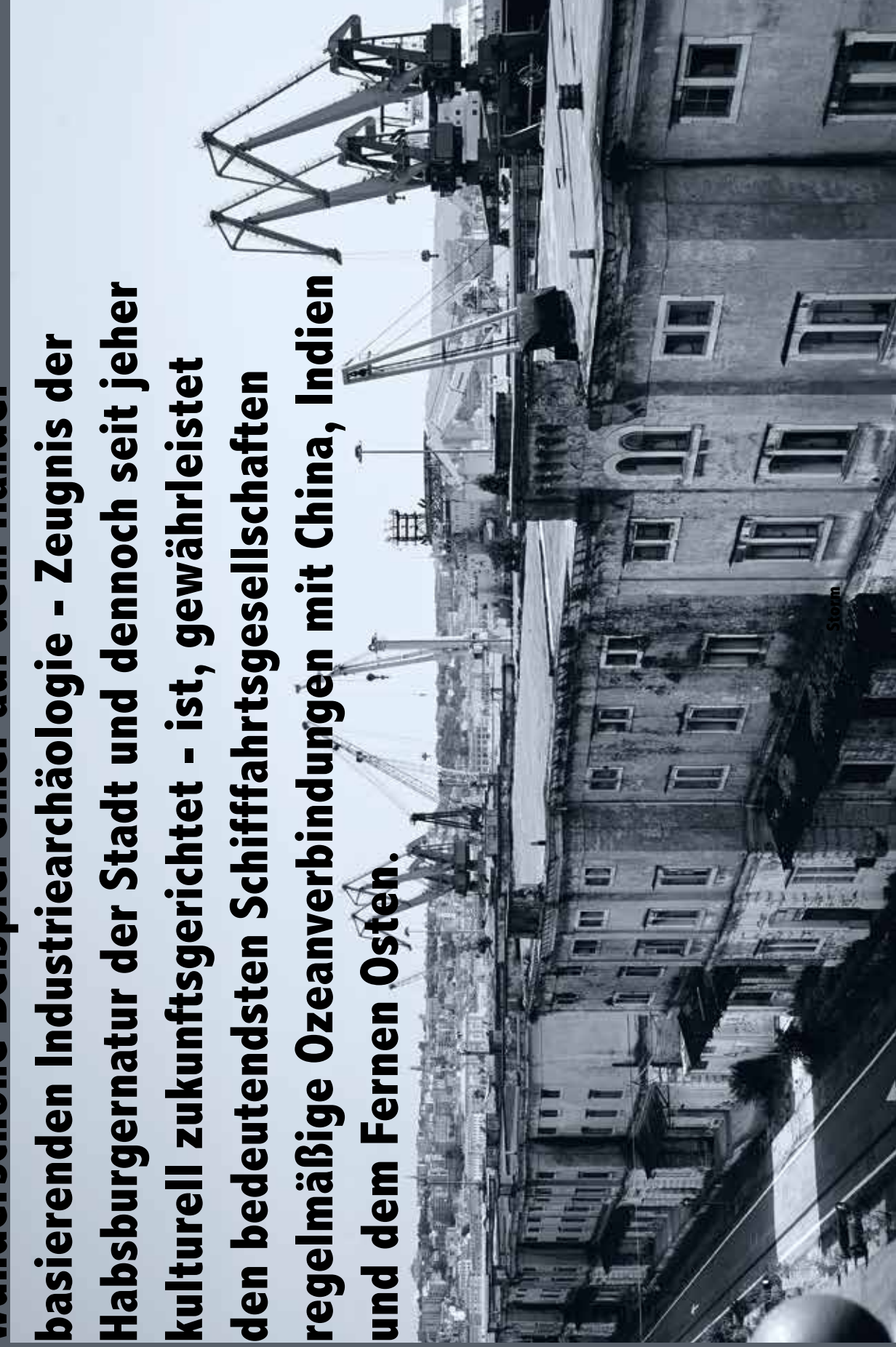
Sea

Storm





**Der Alte Hafen Triests, der in der zweiten Hälfte des 19. Jahrhunderts gegründet wurde und das wunderschöne Beispiel einer auf dem Handel basierenden Industriearchäologie - Zeugnis der Habsburgernatur der Stadt und dennoch seit jeher kulturell zukunftsgerichtet - ist, gewährleistet den bedeutendsten Schifffahrtsgesellschaften regelmäßige Ozeanverbindungen mit China, Indien und dem Fernen Osten.**





02

Style

Absolut hochwertige Kaffees, Spezialkaffees, Kaffees, deren Weg rückverfolgbar ist und deren Geschichte man ganz genau kennt. Durch die Rundumkontrolle bei der Ausgabe stets zur Geltung gebracht.

“  
**Man muss den  
 Röster oftmals schütteln,  
 sobald der Kaffee zu knistern  
 und zu rauchen beginnt. Färbt  
 er sich kastanienbraun, muss  
 man den Röster entfernen,  
 bevor der Kaffee sein Öl  
 ausscheidet**  
 ”

Pellegrino Artusi

Es sind die im Laufe der Zeit gesammelten Kenntnisse, mit denen wir in der Lage sind, die rote Frucht in Energie und Aroma umzuwandeln. Eine Frucht, die auf der kargen Hochebene Äthiopiens fest verwurzelt ist. Jede Kaffeebeere umschließt die vielgestaltige und unfassbare Seele der Orte, an denen die Pflanze wächst und gedeiht: Brasilien, Vietnam, Kolumbien, Indonesien, Mexiko, Guatemala, Honduras, Nicaragua, El Salvador, Indien, Ecuador... Eine wandelnde Bohne, die der Mensch zu beherrschen weiß und dabei ihre Identität, ihr Anmut und ihre Stärke in einem Spiel erfasst, das zwischen Chemie und Kunst, Ästhetik und Kreativität, Kultur und Lebensstil schwankt.



Storm steht für die Suche nach den verloren gegangenen Werten, die jedoch dank eines neuen kulturellen und handwerklichen Ansatzes, der sich in kurzer Zeit auf der ganzen Welt behaupten konnte, wieder zum Vorschein kamen.

Die Kaffeeausgabe steht immer im Mittelpunkt. Die Gestik des Barista ist der absolute Protagonist und hat einen hochsymbolischen Wert. Die Beziehung zwischen dem Bediener der Kaffeemaschine und der Person, die ihren Kaffee genießt, wurde revolutioniert: Der Barista, der mit einer nahezu manischen Hingabe die Bohnensorten, die Röstung und die Ausgabe gewählt hat, bietet das Ritual der Vorbereitung und Schilderung. Storm ist in der Tat eine erkennbare, charakterstarke Kaffeemaschine. Sie ist hoch, gehört jedoch zu den niedrigsten ihrer Kategorie, und ist für den Tresen geeignet, um einen direkten Kontakt zwischen Barista und Kunden zu fördern.



**“Der größte Anreiz bei Latte Art ist ein präzises Modell zu schaffen, das ausschließlich meiner Fantasie entspringt. Ich liebe Entwürfe. Daher kann ich mit den Leistungen von Storm meiner Kreativität die gewünschte Form geben und das ist fantastisch! Für das Resultat ist es grundlegend wichtig, die Qualität ihres Trockendampfes einsetzen zu können!”**

Der Australier Caleb Cha, Spitzname Tiger, wurde 2015 in Göteborg (Schweden) Latte Art Weltmeister. Unterstützt wurde er dabei von Cafenatics in Melbourne, seinem Arbeitgeber. Caleb beeindruckte die Schiedsrichter mit seiner komplizierten farbigen Schmetterlingszeichnung, der zwei weitere Modelle folgten: Flirting Peacock und Caffeinated Zebra, die es im Gegensatz zu den traditionellen Schwänen, Tulpen und Rosen bisher noch nie gab.

*“Ich trainiere weiterhin sehr intensiv, ich wiederhole Hunderte von Malen die Zeichnungen, die ich im Kopf habe, und überprüfe dabei die Zeit, die ich für jeden Ablauf brauche, ich kontrolliere die Tassengröße, den Milchschaum...”*



Storm ist mit der innovativen Technologie Superdry ausgestattet, mit der Dampf „trocken“ gehalten wird. Ermöglicht wird dies durch die beiden Erhitzer im Rohr. Das hochentwickelte System gewährleistet auch bei einer längeren Benutzung stabile Leistungen ohne Leistungseinbrüche.

---

Caleb Cha  
Australia





**“Mit Storm kann ich die Ausgabe vollkommen individuell gestalten, da ich das Vorbrühen, den Druck und die Temperaturen nach Belieben steuern kann... das Beste, was man von einer Maschine fordern kann!”**

16



Michalis Dimitrakopoulos ist Barista bei „The Underdog“ in Athen. Der Besitzer dieses Lokals ist Tasos Delichristos, 2008 Good Spirits Champion, der ihn in das Specialty Coffee Universum eingeführt hat. 2016 wurde Michalis erstmals griechischer Coffee in Good Spirits Champion und dann Weltmeister auf der Hotelex in Shanghai.

*“Sobald ich den Kaffeeduft rieche, beginnt für mich ein Spiel: Es ist so, als ob ich jedes Mal die wahren Empfindungen entdecken müsste, die es in mir weckt, um sie anschließend den anderen erklären zu können... Jeder Kaffee kann besser werden, wenn er mit den richtigen Spirit-Typen kombiniert wird. Bei meiner Arbeit muss ich konstant experimentieren, um die richtige Balance zwischen den Zutaten herauszufinden.”*

17



Mit Storm sind bei der Kaffeeausgabe die Temperaturwerte und die Stärke des Wasserschubs 100% steuerbar. Der Barista kann die Parameter von Hand einstellen oder hierzu die Digitalfunktionen benutzen.

---

Michalis Dimitrakopoulos  
Greece

Arnon Thitiprasert  
Australia

Arnon Thitiprasert begann 2007 in Sydney als Barista zu arbeiten, nachdem er seine Geburtsstadt im Süden Thailands verließ. 2017 wurde er auf dem Budapester Event World of Coffee zum Latte Art Weltmeister. Er gründete in Chiang Mai (Thailand) Ristr8to, Ristr8to Lab und Doppio Ristr8to.

*“Seit ich als Barista arbeite, versuche ich tagtäglich eine neue Zeichnung zu entwerfen, denn das macht am meisten Spaß! Ich war in über dreißig Ländern, um die Kultur des Kaffees auf der Welt zu erforschen, denn ein Barista müsste den gesamten Produktionsprozess des Kaffees eingehend kennen. Eine sehr niedrige Kaffeemaschine gibt mir die Möglichkeit, sofort mit der Person in Berührung zu kommen, die meinen Kaffee genießt!”*

**“Meine ideale Kaffeemaschine muss ein Höchstmaß an Ergonomie gewährleisten: Mit Storm kann ich mich mühelos leicht bewegen, habe den nötigen Platz und auch direkten Sichtkontakt zu meinen Gästen”**



Mit Storm kann man die Dampfdüse vollkommen unabhängig von der verfügbaren Arbeitsfläche um 180° drehen. Der Barista kann die Schale regulieren und dadurch die ideale Tassenhöhe erreichen.





Storm ist eine aufregende Kaffeemaschine, die mit hochwertigen Werkstoffen veredelt wurde wie z.B. Holz, das mit verschiedenen Arten und Farben individuell gestaltbar ist. Und sie wurde nach den technologisch sorgfältigsten Studien entwickelt. Es ist eine Wettbewerbsmaschine, die eine Kompletsteuerung der manuellen Ausgabe des Single Origin Kaffees ermöglicht und sich gleichzeitig für den Barista eignet, der die bereits gespeicherten Ausgabekurven zur konstanten Hervorhebung des Dufts und der Gewürznoten nutzt.

Storm



“

## Kaffee ist eine Kulturreise

”

Ein Kaffee der Spitzenqualität ist nicht nur ein makelloser Kaffee, sondern auch ein Kaffee, der in der Tasse seine ganze Charakterstärke entfaltet. Es ist die Fähigkeit, die richtige Plantage und die besondere botanische Sorte in einem bestimmten Gebiet der Welt auszuwählen. Es ist das höchste Augenmerk auf die Ernte und Bearbeitung jeder einzelnen Bohne. Es ist die Herausforderung einer frischen und fachkundigen Röstung, die das ganze Aromapotentiale zu entfalten weiß. Es ist das Feingefühl des Barista, über das richtige Verhältnis zwischen Kaffee und Wasser, die Körnung, das ideale Wasser, die Temperatur, die Kontaktdauer... zu entscheiden. Es ist ein Kaffee, den es zu erzählen gilt, denn er ist immer der Träger eines immersiven Erlebnisses.





## “Für den Barista ist die Ergonomie einer Maschine niemals ein Detail.”

03

Design

Storm ist ein Mix aus handwerklichem Können und Hightech. Der Barista kann sich selbst und seine Experimentierfreude mit einfachen und mühelosen Abläufen ausdrücken. Das Design von Storm hat die Anforderungen des Barista in puncto Bewegungsfreiheit und Hebelbetätigung berücksichtigt, um den Kaffeegeschmack und seine Konzentration gezielt ändern zu können. Die Analogfunktionen, die die persönlichen Ausgabekurven hervorheben, werden durch digitale Funktionen zur Speicherung der Einstellungen begleitet.

Das ausgesuchte Design von Storm ist das Resultat einer Zusammenarbeit, die Astoria bereits seit verschiedenen Jahren mit dem Turiner Adriano

Design Studio pflegt, dem die prestigevollsten nationalen und internationalen Auszeichnungen wie der Goldene Kompass verliehen wurden und das als eines der bedeutendsten und berühmtesten Designstudios Italiens gilt.

Die absolut innovative Einhängeschale stellt einen formellen Aspekt wie die Platte wieder in den Vordergrund, auf der sich die Tasse bei der Ausgabe befindet. Denn sie wird nicht mehr von der Maschine versteckt, sondern steht auf einem Teller - ganz wie ein Star im Rampenlicht. Dieses Design erzielt auch praktische Effekte, da die abgerundete Schale mühelos leicht zu reinigen ist.







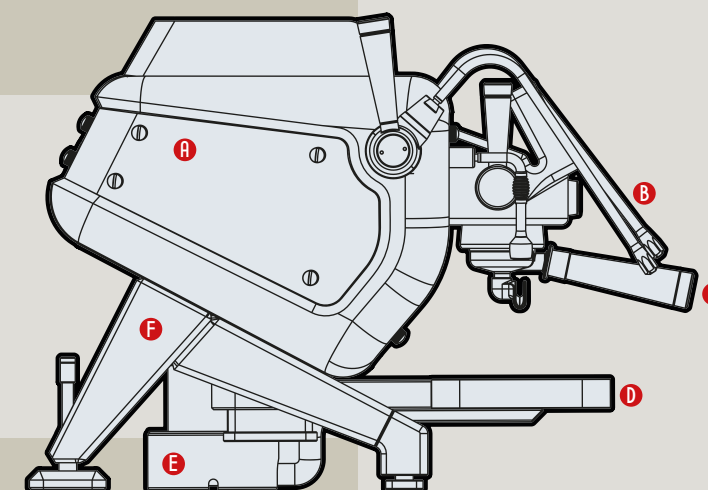
- A** Die Seiten-/Rückwand ist gleichförmig am Rahmen angeschraubt und die mühelose Abnahme der Seiten ermöglicht einen leichten Zugriff zu den Innenbereichen von Storm. Entfernt man nur die linke Wand, erhält man direkten Zugriff zur Elektroniksteuerung. Bei der Abnahme des als Kesselabdeckung dienenden Frontpanels kommt ein Klappfach zum Vorschein, dessen Schließung mit einem Schloss gesichert werden kann. Dieses Fach dient dem direkten Zugriff zu den elektrischen und elektronischen Leistungsbauteilen, so dass man auf der Rückseite von Storm keine Teile abzunehmen braucht.

In der Maschine Storm ist der Wärmefühler aus Platin. Dadurch wird es möglich die Temperatur präziser zu kontrollieren im Vergleich zu den klassischen Modellen aus Glas.

- B** Die Dampfduße Barista Attitude sorgt mit ihrem Verbrennungsschutz und der Ausladung für große Sicherheit und sieht bei einem Nichteinsatz eine leichte Rücklaufbewegung zur Schale vor. Super Dry ist das innovative System, das den Dampf mit einer geringen Erstkondensation trocken hält. Diese wird durch einen zweiten Erhitzer im Rohr gewährleistet, der die eventuelle Kondensatbildung löst. Mit dem neuen System Super Dry ist Dampf konstant einsetzbar, ohne dass sich die Leistungen auch bei einem gleichzeitigen Einsatz von beiden Düsen verringern.

- C** Die Siebträger von Storm sind aus behandeltem Eichenholz. Die Ergonomie und die Balance machen es zu einem idealen Arbeitskollegen für jeden Barista.

- D** Bei Storm kann der Barista durch die Schalenregulierung die ideale Tassenhöhe für das zuzubereitende Getränk erzielen. Die ordentlichen Reinigungsabläufe fallen zudem dank der abgerundeten Form reibungsloser und gleichmäßiger aus und das Spülen wird durch zwei Bahnen erleichtert, die dem vorderseitigen Ein- und Ausschleiben der Schale dienen.



- E** Die Zulauf- und Ablaufrohre und die Versorgungsanschlüsse befinden sich in einer Ausbuchtung, die dem sichtbaren Teil unterhalb der Maschine Eleganz und Ordnung verleiht. Dadurch führen alle Kabel und Rohre direkt in die Tresenöffnung und das Problem der sichtbaren Kabel erhöhter Kaffeemaschinen wird vermieden. Rohre und Kabel sind durch eine Umflechtung aus Edelstahl geschützt. Die Ausbuchtung sieht auch zwei Seitenöffnungen für den Stromkabeldurchgang der Mahlwerke vor.


- F** Storm ruht auf Halterungen aus behandeltem Eichenholz, das Dauerhaftigkeit und Sauberkeit gewährleistet. Die Stellfüße sind aus Edelstahl in glänzender Ausführung und sowohl vorne als auch hinten einzeln einstellbar (10mm), so dass Storm auf dem Arbeitstisch vollkommen waagrecht aufliegt.



**G** In der FRC-Version wird die Ausgabekurve über einen manuellen Hebel neben der Ausgabegruppe direkt vom Barista gesteuert.

Der Barista selbst entscheidet über alle Ausgabecharakteristiken, so dass mit Storm jede Ausgabe nach den Anforderungen individuell gestaltet werden kann. Die Kurve ist auf dem Display anhand von fünf Parametern einstellbar. Die Änderung von einem oder mehreren Parametern kann die organoleptischen Eigenschaften des ausgegebenen Kaffees verändern. Die Ausgabekurve ist sowohl zwischen den Gruppen als auch jeder Ausgabe autonom programmierbar.

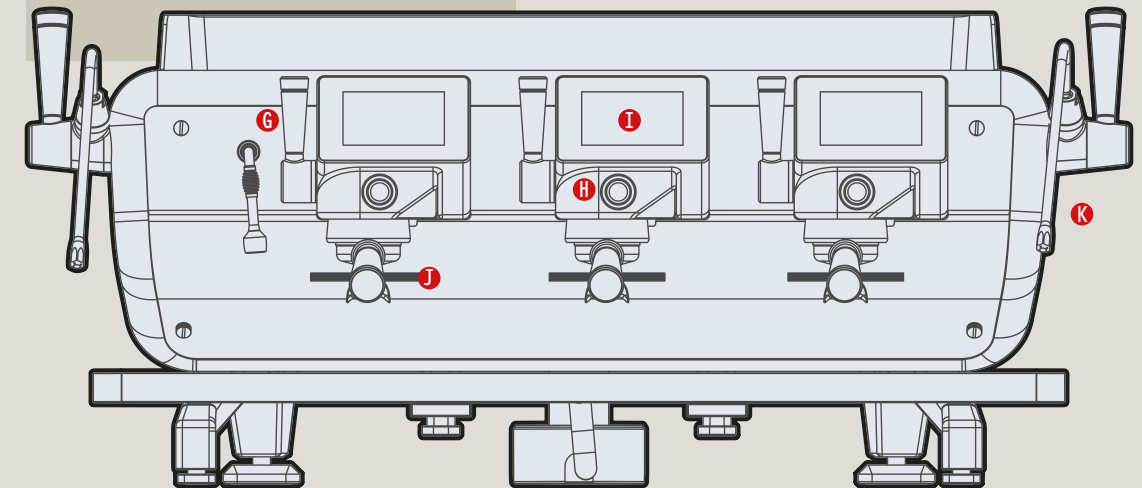
1. Vorgebrühte Wassermenge: Bei der Eingabe der Grammmenge im Siebträger erzielt man die ideale Ausgabe der nötigen Wassermenge.
2. Vorbrühdauer: Je höher der eingestellte Wert ist, desto kürzer ist die Vorbrühdauer, was auch die Ausgabegeschwindigkeit beeinflusst.
3. Wert, der die Ausgabekurve verändert: Je höher der Wert ist, desto höher ist die Ausgabegeschwindigkeit.
4. Menge in Milliliter, deren Druck bei der Ausgabe veränderbar ist, um dadurch den Mindestwert für eine perfekte Ausgabe zu erreichen.
5. Änderung der Ausgabegeschwindigkeit bis zum Erreichen eines Mindestwerts, der eine perfekte Ausgabe gewährleistet. Je höher der Wert ist, desto plötzlicher ist der Rückgang.

 **Green Line: geringe Umweltbelastung, senkt den Verbrauch gegenüber den herkömmlichen Kaffeemaschinen um bis zu 47,6%. Dank einer innovativen Software, die das automatische Standby-System während der Pausen, die Energiesparfunktion in der Nacht und die intelligente Temperaturregelung steuert, verbraucht Storm nur dann Energie, wenn sie effektiv benötigt wird. Storm versetzt außerdem eine oder mehrere Gruppen automatisch in Standby, sobald die Arbeitsanforderung nachlässt, und sorgt wieder für den vollen Einsatz, sobald dies wieder nötig ist.**  
\* Daten zertifiziert von Intertek - ETL SEMKO, einer für die Sicherheitstests und Produktzertifizierung verantwortlichen unabhängigen Einrichtung.



**H** Auf der Zamak-Abdeckung der Gruppe befindet sich ein 5-Zoll-Display und eine elektromechanische Wettkampftaste. Sie liegt genau über dem Siebträger, so dass es für sein Einhängen und den Start der manuellen Ausgabe nur einer einzigen Bewegung bedarf. Über die versteckte Schraube ist das Gruppengehäuse für Wartungseingriffe daran sowie am Display mühelos leicht abnehmbar.

**J** Eine LED-Beleuchtung der Arbeitsfläche sorgt dafür, dass Storm unter allen Lichtbedingungen einsetzbar ist und die perfekte Sicht auf den Kaffee in der Tasse gewährleistet. Die Lichtstärke ist über den Benutzer direkt auf dem Display einstellbar.



**I** Storm ist pro Gruppe mit einem 5 Zoll großen kapazitiven Display ausgestattet, das Folgendes ermöglicht:

- Programmierung der Ausgabekurven pro Gruppe
- Einstellung der Ausgabetemperatur pro Gruppe
- Grafikanzeige der letzten ausgegebenen Kaffees
- Einstellung der Energieeinsparung
- Programmierung der Portionen
- Anzeige der Zähler
- Spülung der Gruppen
- Änderung der Heißwassertemperatur
- Anschluss an den Cloud Server

**K** Storm ist mit der SB-Option (Steam Boost) ausgestattet, die der Techniker bei der Installation aktivieren kann. Oder es ist in der ESB-Version (Extreme Steam Boost) erhältlich, mit der die Leistung der Dampferzeugung je nach Bedarf maximiert werden kann. SB erhöht die Dampferzeugung und aktiviert die Aufheizung des Betriebskessels auch während einer hohen Anzahl zubereiteter Espresso (abwechselnde Versorgung von Betriebskessel und Kaffeewasserkessel). In der ESB-Version ist die Dampferzeugung am höchsten, alle Aufheizungen von Storm sind gleichzeitig aktivierbar und die Wiederanlaufzeiten der Maschine werden reduziert (maximale Leistungsaufnahme für 2GR 5800/6315 W/h und 3GR 7333/7985 W/h).



# Technical product sheet

		2 gr	3gr
Spannung	V	230/240-400/415	230/240-400/415
Maximale Leistungsaufnahme	W	4800/5230	6400/6970
Maximale Leistungsaufnahme (Ver. ESB)	W	5800/6315	7333/7985
Leistung pro Gruppe	W	150x2/165x2	150x3/165x3
Leistung Heizwiderstand			
Kaffeewasserbehälter pro Gruppe	W	1000x2/1090x2	1000x3/1090x3
Leistung Dampfkessel	W	3000/3270	4000/4360
Fassungsvermögen Dampfkessel	L/ UK gal	8.5/1.87	8.5/1.87
Fassungsvermögen Kaffeewasserbehälter	L/ UK gal	(1.2/0.26)x2	(1.2/0.26)x3
Gewicht	Kg/lb	85/187	105/ 231
Breite	mm/in	1035/40.7	1175/46.2
Tiefe	mm/in	618/24.3	618/24.3
Höhe	mm/in	500/19.7	500/19.7

## Serieneigenschaften



- Elektronischer Tassenwärmer
- LED-Einschaltung Arbeitsfläche
- LED-Einschaltung rückseitige Logo-Beleuchtung mit Änderung der Lichtstärke
- Energieeinsparung: Ein- und Ausschaltung/automatisches Standby
- Einsatzweise: Comfort (Maschine immer aktiv), Wochenprogrammierung (Einstellung der Zeitabschnitte für Standby), Eco (Selbstlernverfahren in Funktion des Maschineneinsatzes)
- Anzeigen: Chrono, Ausgabetemperatur, Ausgabegrafik, Ausgabedruck (auf FRC-Version pro Gruppe)
- Export der Maschinenparameter
- Zählungen: Anzahl der Kaffee- und Heißwasserausgaben, Wasserverbrauch in Litern, Hinweis der Filterregenerierung, Abnutzung des Mahlwerks, Anzahl ausgeführter Spülungen
- Digitalanzeige und -steuerung des Kesseldrucks
- Digitalanzeige des Ausgabedrucks
- USB-Anschluss
- Benutzerschnittstelle: ein Display pro Gruppe; Skin-Wahl möglich.
- Wartung: Service für planmäßige Wartung
- Sprachen (Italienisch, Englisch, Deutsch, Französisch, Spanisch, Portugiesisch, Chinesisch, Russisch)
- Individuell gestaltbarer Bildschirmschoner
- Programmierung der Portionen
- Kaffeerezepte: einstellbare Parameter für unterschiedliche Kaffeearten
- Schale und höhenverstellbare Füße
- Barista Attitude: Dampfdüse mit Verbrennungsschutz
- Super Dry: Ausgabesystem von Trockendampf
- Steam Boost (SB): vom Techniker je nach Maschinenbetrieb aktivierbar
- FRC-Version: Ausgabekurve und individuell einstellbare Ausgabe
- Bluetooth
- Konfiguration der Ausgabekurven pro Taste
- Leistungskontrolle des Wasserkreislaufs

## Extras

- Autosteamer
- WiFi für Telemetrie
- ESB (Extreme Steam Boost)

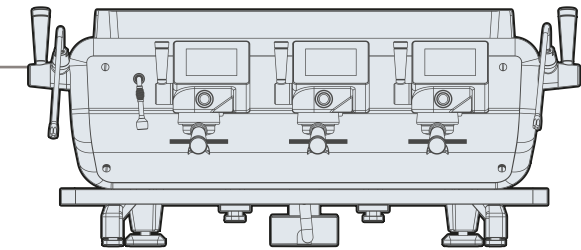
## Farben

### Gehäuse:

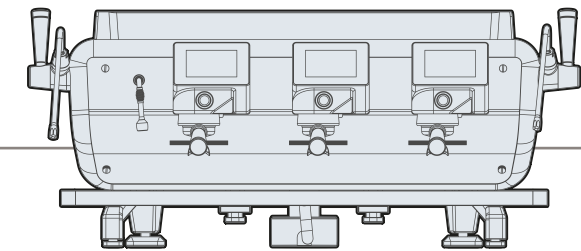
-  Rot
-  Mattschwarz
-  Kupfer

### Besonderheiten:

-  Chrom
-  Mattschwarz

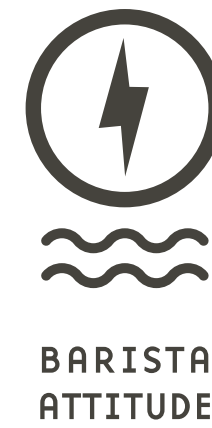


Storm FRC



Storm MULTIBOILER





Credits:  
 Graphic Design: Mirco Luzzi, Deofficina Studio  
 Copy: Ferena Lenzi  
 Photos: Studio Rocci  
 Machine Designer: Adriano Design

**Astoria<sup>®</sup>**  
*Think espresso*

[www.astoria.com](http://www.astoria.com)